

作业指导书		永 大 电 梯	版次	1.0
编号	YT-W02372	YK 型主机抱闸分解检查确认手順	页次	1/11

(本文件隶属本公司资产, 任何人非经许可, 严禁下载、复印, 发放至网络)

索引

序号	项 目	页 次
	履历	2
	标题	3
	安全事项	4
	工具准备	5
1.0	目的	6
2.0	适用范围	6
3.0	职责	6
4.0	作业程序	6~1
5.0	相关文件	11
6.0	记录	11

作业指导书	永 大 电 梯	版次	1.0
编号	YT-W02372	YK 型主机抱闸分解检查确认手順	页次 3/11

保养点检・法定检查相关技术资料

YK 型主机抱闸 分解检查确认手順

永大电梯设备（中国）有限公司

作业指导书		永大电梯		版次	1.0
编号	YT-W02372	YK 型主机抱闸分解检查确认手順		页次	4/11

(一) 安全事项

！警告

- (1) 非专业人员禁止调整制动器。

！注意

- (1) 在制动器的调整和维修前，首先确保电梯轿厢内无人。
- (2) 轿厢在井道顶部、对重墩底，确保对重侧压在支撑物或缓冲器上防止冲顶；
- (3) 确保单侧空载不溜梯。
- (4) 调整前切断电源。
- (5) 制动片和制动鼓面上绝不允许沾染油污，如有发现，立即擦拭干净并更换刹车片。

！免责声明

- (1) 本文件仅适用于永大电梯设备(中国)有限公司 YK 型抱闸调整。
- (2) 电梯属于特种设备，根据国家法律、法规及国家标准等相关规定，对电梯进行安装、修理、维护保养的人员应取得相应的资质证书。本文件仅供依法取得特种设备相应资质证书，且接受过永大电梯设备(中国)有限公司保养工艺及方法培训的员工使用，并且操作人员必须持有电梯上岗证及永大电梯设备(中国)有限公司维保员工技术等级证明。永大电梯设备(中国)有限公司免于承担因未取得本条所列资质及证书人员操作而引起的任何责任。
- (3) 操作人员应严格按照本文件要求对适用设备进行操作，若因操作人员未严格按照本文件要求操作或误操作的，永大电梯设备(中国)有限公司免于承担责任。
- (4) 操作人员应当按照安全技术规范和操作规程采取有效措施保证人员和设备安全，在依照本文件进行作业过程中发现本文件描述与实际操作的设备存在不一致或存在疑问时，请及时停止操作并联系永大电梯设备(中国)有限公司技术支持部门寻求支持。
- (5) 本文件仅用于指导前述抱闸维保调整，不适用于指导设备的安装、改造或修理。未经永大电梯设备(中国)有限公司授权委托，任何人仅依据本文件擅自对前述抱闸进行安装、改造、修理的，永大电梯设备(中国)有限公司免于承担责任。
- (6) 永大电梯设备(中国)有限公司有权随时对本文件进行修改和更新。
- (7) 未经书面许可，任何人不得以任何形式侵犯永大电梯设备(中国)有限公司知识产权。

作业指导书		永 大 电 梯		版次	1.0
编号	YT-W02372	YK 型主机抱闸分解检查确认手順		页次	5/11

(二) 工具准备

工具	数量
开口扳手 18mm, 22mm	各 1 把
一字螺丝刀	1 把
塞尺: 必须含 0.04mm、0.1mm、0.14mm、0.18mm、0.2mm、0.24mm、0.3mm、0.4mm、0.4mm	1 把
榔头	1 把
记号笔	1 支
M4/M6 内六角扳手	各 1 把
螺纹紧固剂 (乐泰 430)	1 支
钢板尺	1 把

作业指导书		永大电梯		版次	1.0
编号	YT-W02372	YK 型主机抱闸分解检查确认手順		页次	6/11

(三) 操作手順

1.0 目的

主机抱闸对电梯的起动、平层性能有极大的影响，为使能维持其正常安全性能，每使用一阶段时间，须做适当的检查确认&调整保养。

2.0 适用范围

本资料适用于 YKL, YKM 型号抱闸。

3.0 职责

3.1 保养人员负责保养作业时进行抱闸分解确认、调整。YKL, YKM 型号抱闸。1250 小时分解清洁一次，当运行一年后而没有超过上述规定时间时则一年进行一次。

4.0 作业程序

4.1 工具准备：

螺纹紧固剂（乐泰 430）、一字螺丝刀、钢板尺、M22 开口扳手、塞尺、榔头、记号笔、M18 开口扳手、M4/M6 内六角扳手。



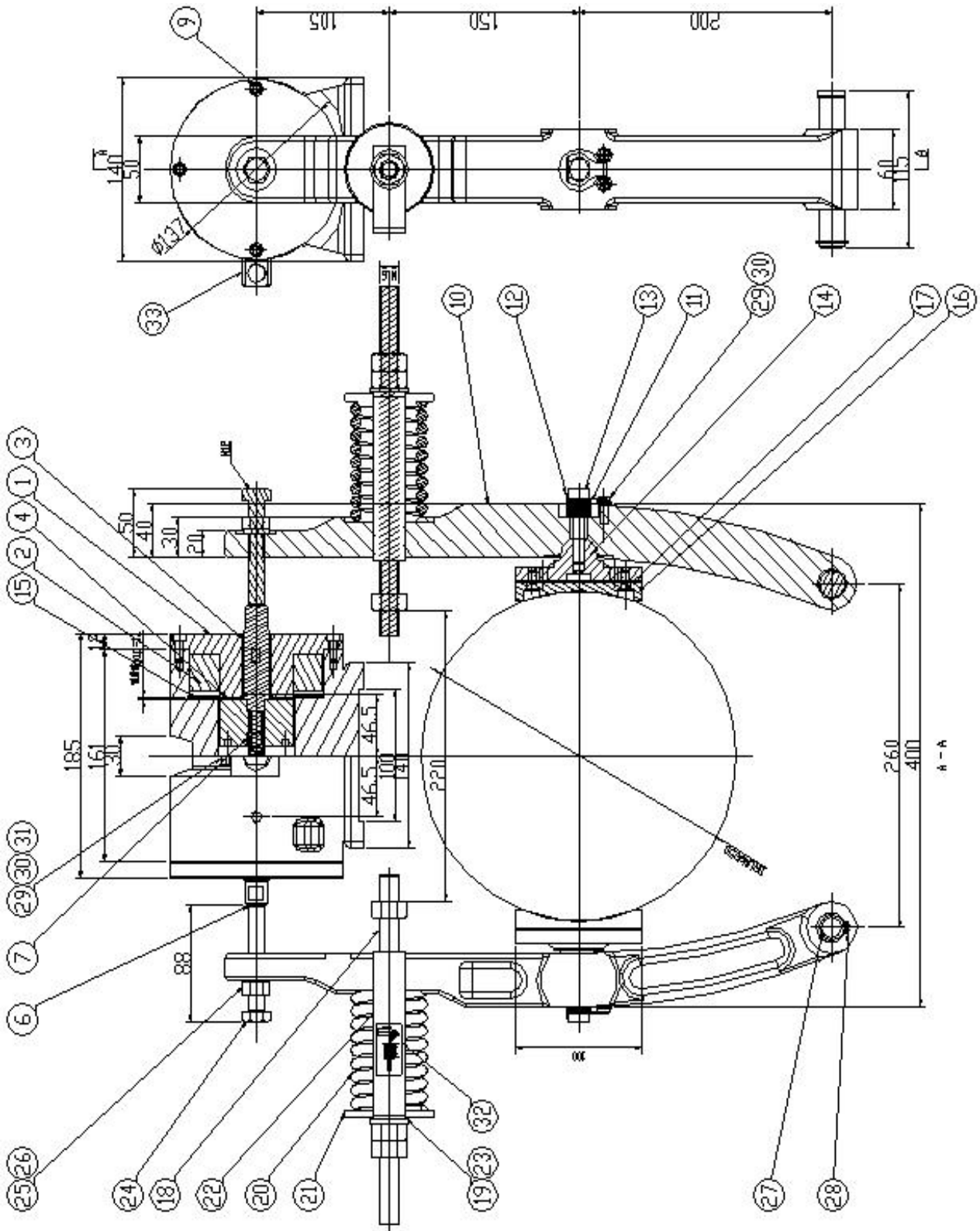
4.2 分解检查准备

4.2.1 电梯停梯：

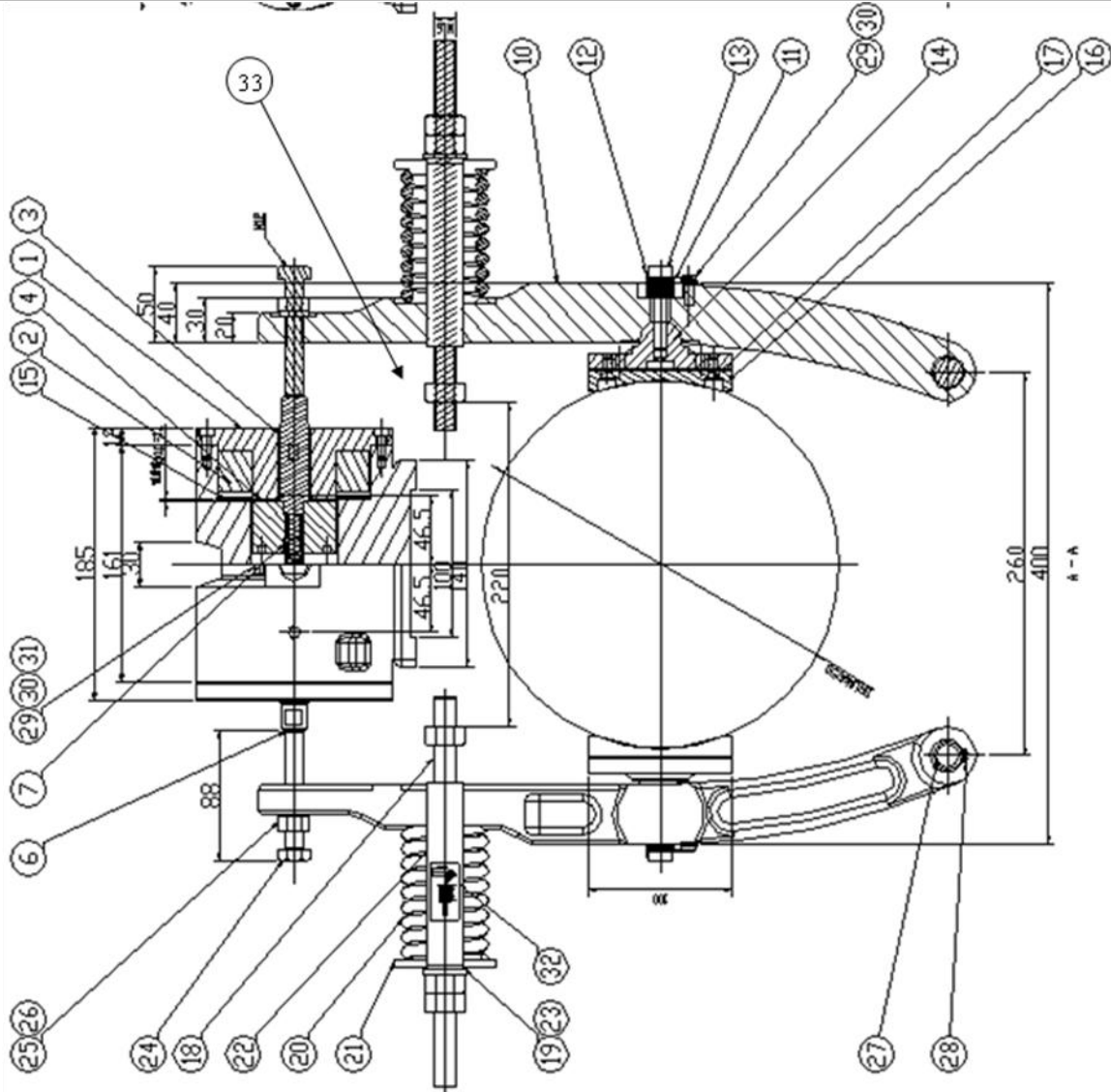
主机 Mg. BRK 年度保养检查作业时须实施一次分解点检，顺序如下：

电梯叫车上行到最上阶，一人在最上阶乘场处，确认车厢内无人，联络机房人员于关门后断电停梯，利用松闸把手使车厢缓缓上升至最顶部，直到对重压到缓冲器为止（注意必须确认已蹲底）。

作业指导书		永大电梯		版次	1.0
编号	YT-W02372	YK型主机抱闸分解检查确认手順		页次	7/11



作业指导书		永大电梯		版次	1.0
编号	YT-W02372	YK型主机抱闸分解检查确认手順		页次	8/11



4.2.2 双 MG.BRK. 机构的示意图如上图所示，其制动机构为双弹簧独立的制动机构，故拆卸及取付时可独立作业。于拆卸时，片#10_刹车臂与片#18_螺杆之间会发生干涉现象（即片#10_刹车臂于卸下时会与片#18_螺杆相碰撞），故双 MG.BRK. 在点检保养时正确的拆卸方法为先将两颗片#23_螺帽及片#19_垫片退至片#20_弹簧为自由状态，并将锁附 BODY 的片#33_螺帽松开，再将两颗锁附于片#18_螺杆的片#23_螺帽互相锁付，藉以转动片#18_螺杆直至片#18_螺杆与 BODY 完全分开为止，最后将片#18~片#21（包含螺杆、垫片、弹簧及 SEAT）与片#33_螺帽的整组制动弹簧机构拆离片#11 并平放至地面。

4.2.3 双 MG.BRK. 于安装时之动作顺序与拆卸时相反，先将整组制动弹簧机构（包含片#18~片#21、片#23 及片#33）放入片#11_刹车臂的制动弹簧孔位中，并利用相互锁附的片#23_螺帽将片#18_螺杆锁附于 BODY 上。当片#18_螺杆锁入到底后，将未相互锁附的片#33_螺帽锁紧 BODY。将相互锁附的片#23_螺帽松开，利用松开的片#23_螺帽调整片#20_弹簧的压缩量，使得片#22_弹簧座的端

作业指导书		永大电梯		版次	1.0
编号	YT-W02372	YK型主机抱闸分解检查确认手順		页次	9/11

部与片#20_弹簧的压缩后位置相互对齐（片#20 制动弹簧压缩后长度约为 79MM），最后将两颗片#23_螺帽相互锁紧固定。

4.2.4 刹车鼓（DRUM）上的锈是造成滑移（SLIP）的原因之一，所以要用细砂纸（#400）仔细研磨，再用布擦拭干净。还有，当运转、制动造成锈粉掉落场合，需对刹车（BRAKE）部份分解，将刹车片表面附着的锈粉，用砂纸使锈粉滑落，再用布擦拭干净，避免锈粉塞满刹车片的细孔。

4.2.5 MG.BRK 作动行程的调整：（参考上图）MG.BRK 行程标准值为 0.9MM，此时刹车片和刹车鼓的间隙（称为 SHOE CLEARANCE）为 0.1~0.2MM 在工厂就设定好。由刹车片的磨耗等原因，造成行程变化时，依下记步骤作调整。

(1) 制动弹簧片#20 依表四制动弹簧设定一览表的规定压缩量调整。

制动弹簧压力及压缩量	制 动 弹 簧 压 力 (kg)	制 动 弹 簧 压 缩 量 (mm)
马达容量	150%	150%
AC3.7/4.5KW(4P)	122.1	41
AC4.5/5.5KW(4P)		
AC5.5/7.5KW(4P)		
AC7.5/9.5KW(4P)		
AC9.5/11KW(4P)		
AC11/15KW(4P)		

表四、DBK-250制动弹簧设定一览表（INVERTER制御）

(2) 在上图中先将左侧的片#24_螺栓与片#25_螺帽松开，让片#6_推杆与片#24_螺栓松开到没有接触的状态，慢慢将片#24 锁入并让片#24 的圆头部轻轻接触到片#6，利用量表的量测端接触片#24 的尾端并将量表数值归零，并再将片#24 向前锁入 0.9MM，最后将片#25 完全锁附固定，并确保量表的数值为 0.9MM。同理，右侧的调整方式与左侧相同，但由于片#8_弹簧会影响左右两侧的行程，所以当右侧调整完毕时，可将 MG.BRK. 激活来确认左侧的行程是否仍为 0.9MM，倘若左侧行程不足 0.9MM 时，再利用前述的方法来调整行程，直到左右两侧的行程皆为 0.9MM 为止。

4.3 刹车靴（BRK.SHOE）的调整：由于刹车靴在工厂时已将刹车片与刹车鼓的间隙设定为 0.1~0.2MM，故不需调整；但若有调整之必要时，可依下列要领进行调整。

(1) 将片#2 的 M10X60 螺丝用手转至无法再转动的状态，再用扳手多转入 2 圈。

(2) 片#1 舌形垫片的圆形部依图五方向折回，防止螺丝回转。

(3) 更换来令片（刹车片）之后，因表面未磨合，故可将行程稍微调大设定值（最大 1.2MM），运转约 1 个月后，待刹车片磨合成熟后（即刹车片与 DRUM 的接触面积达 80%以上）再恢复标准值。

作业指导书		永 大 电 梯		版次	1.0
编号	YT-W02372	YK 型主机抱闸分解检查确认手順		页次	10/11

4.4 实负荷试验:

(1) 定格荷重的 0~125% 荷重条件下, 确认运转制动等无异常。

(2) 停止状态的制动扭矩, 能保持定格荷重的 150% 以上。

4.5 保养处理要领, YK 主机的 MG. BRK. 保养方式如下所述, 其项目包含:

(1) MG. BRK. (铁心) 行程 (标准为单测 0.9MM) 及刹车靴的适当间隙 (标准 0.1~0.2MM)

(2) 刹车片不可沾留油污。

(3) 刹车片不可过度磨耗 (厚 6MM 的刹车片, 其磨耗界限为 2MM)。

(4) 制动弹簧设定及压力适当。

(5) 铁心吸引正常。

(6) 各部之螺丝、螺帽锁附确认。

(7) 润滑给油。

(8) 手动解放机构可正常使用。

4.6 MG. 部份的分解

利用内六角扳手将四颗片#10_BOLT 拆离, 如此便可将一侧的 MG. ASSY 拆下并放置于地面, 待 MG. ASSY 放置完成后便可将补正弹簧片#5_弹簧取出; 同理, 另一侧的 MG. ASSY 的取出方式亦同。MG. ASSY 取出后, 可将片#6_活塞及片#5_垫片拿出, 此时需检修两颗片#4_无油轴承内面的伤痕及磨耗量。分解后, 线圈内侧及 CASE 内的灰尘, 用高压空气吹除, 各部品清扫, 滑动部依指示给予润滑, 无油轴承保养按要求做清洁保养工作。

4.7 组立之顺序依分解步骤反向实施, 但组立时必须确认片#3_线圈组件的接线是否已先穿过出线孔, 避免后续组装时造成线圈组件的接线受损。

4.8 完成阶段

4.8.1 以上测试、调整全部结束, 确认马达正常后, 请将马达各部位恢复原状。

4.8.2 若对马达的气、间隙进行了调整, 请将调整螺栓和释放装置上的所有红色位置标记擦除, 然后用红色油漆笔重新点检确认。气、间隙测量位置处的红色标记请重新加深以便以后复查。

4.8.3 以上完成后将电梯开慢车上下走几次确认有无异状, 无异状后将电梯开快车确认。若有摩擦再按上述步骤调整, 直到正常为止。最后, 将电梯恢复正常, 快车试运行一段时间, 观察电梯运行是否

作业指导书		永 大 电 梯		版次	1.0
编号	YT-W02372	YK 型主机抱闸分解检查确认手順		页次	11/11

正常无恙，确认完毕调整作业结束。

5.0 相关文件

序号	文件编号
1	SMM-0039

6.0 记录

无